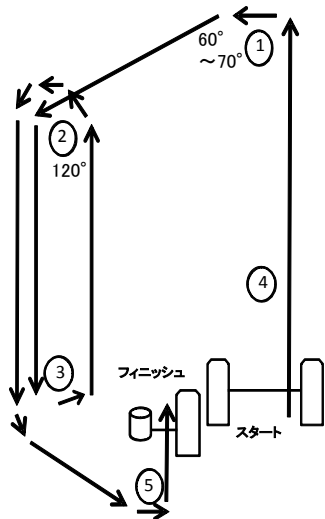


レースコース図 (推奨)

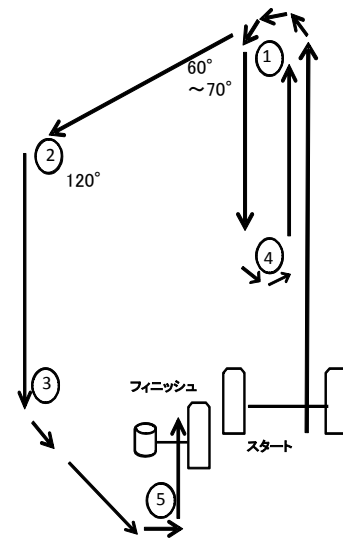
トラペゾイドコース

スタンダード、ラジアル級



アウトターープ (スタンダード・ラジアルクラス)
スタート→①→②→③→②→④→⑤→フィニッシュ

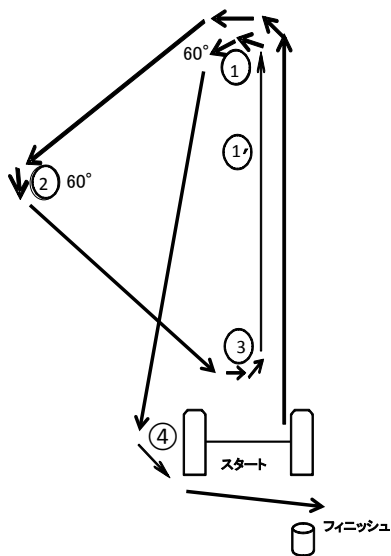
4.7級



アウトターープ (4.7クラス)
スタート→①→④→①→②→③→⑤→フィニッシュ

トライアングル+ソーセージ コース

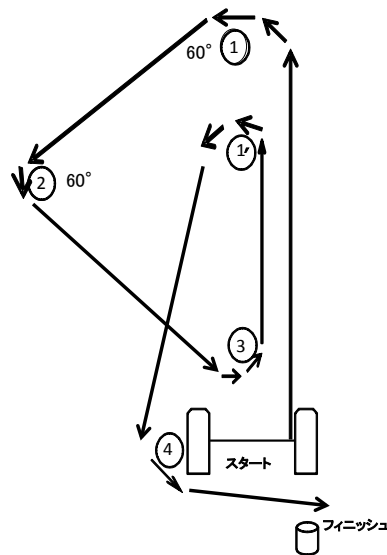
スタンダード、ラジアル級



スタンダード・ラジアルクラス
スタート→①→②→③→①→④→フィニッシュ

4.7級

* ダッシュマーク使用タイプ



4.7クラス
スタート→①→②→③→①'→④→フィニッシュ

- a レース海面、風速等により上記コースの設定が出来ない場合、ソーセージコースにて対応する事が出来る。
- b ターゲットタイムについて：全日本選手権、シーズンレガッタは45-50分、地域選手権、インターフリートレガッタについては35-40分を目標とし、国内各大会での統一が図れるよう協力をお願いします。