

2013年7月1日
日本レーザークラス協会強化委員会
委員長 佐々木共之

2014年 Laser 4.7 級ユース世界選手権選考方法について

2014年 Laser 4.7 級ユース世界選手権代表選手の選考を下記のように行います。地域選手権をはじめとする選考大会の開催について各地のレーザーセーラー皆様のご理解と御協力をお願いいたします。

1 主旨

- (1) 対象となるレーザーセーラーに早期に選考方法を発表することで、多くの選手が選考大会に参加しやすい環境を作ります。
- (2) 地域選手権大会を活用し、各水域の活性化を図ります。各水域内での 4.7 級セーラーの練習環境および競争の場を作り、世界選手権までに国内選手のレベルアップを行います。

2 アクションプラン

- (1) 地域選手権、全日本選手権等を含めた 10 大会から代表選手を選出
4.7 級ユース世界選手権選考大会 一覧表 (別紙 1)
- (2) 表彰台に立てる選手の育成と強化
 - (a) 選考大会を通して競争の場を提供
 - (b) 世界選手権大会代表者(候補者)選考後の強化練習会、合宿の開催
- (3) レースコースの提案 (別紙 2)
 - (a) レース実施方法の統一
 - (b) 地域選手権の状況に適したレースコースの提案
- (4) 国内レーザーセーラーの応援・雰囲気作り
 - (a) 地元から世界挑戦を目指す選手、所属フリートをレーザーニュース、協会公式 WEB、大会 WEB 等に積極的に紹介。
 - (b) ランキング一覧表の作成と WEB 発表

3 クオリファイについて

(1) クオリファイ数

(a) 大会一覧表にあるクオリファイ数(男女)を10大会から選考する。クオリファイは各大会での4.7級ユース総合成績の上位者から与える。クオリファイ辞退による繰り下げについては4.7級ユース参加艇数の50%以内とし、該当者がいない場合は最終選考大会であるJOCジュニアオリンピックカップ(唐津)に加えられる。(*1)

最終選考大会であるJOCジュニアオリンピックカップ(唐津)についても、クオリファイ辞退による繰り下げは4.7級ユース参加艇数の50%以内とする。女子枠(あるいは男子枠)が満たされない場合は、男子(女子)への振り替えをILCAに申請する場合もある。

(b) U-16クオリファイ枠をJOCジュニアオリンピックカップ(唐津)に設ける。クオリファイ獲得は4.7級ユース参加艇数の50%以内の場合に限る。(*2)

(2) 大会番号No1.からNo9.大会でのクオリファイ者は、世界選手権参加手続きを2014年3月1日までに、日本レーザークラス協会に行わなければならない。この時点で辞退者が出た場合、辞退者がクオリファイを獲得した大会の成績で繰り下げられる。この場合においても(*1)は適応される。

(3) ランキング大会を4大会指定し、4大会中3大会の成績と身体能力測定から選手ランキングを作成する。補助・支援、合宿等参加資格に関する選考に際してこのランキング順位上位者から決定する。ただし性別の指定がある場合、性別を考慮したランキング上位者から決定する。

(a) 5月強化練習会にて身体能力測定を実施する。詳細は別途公示。

(b) ランキング発表は指定ランキング大会後速やかに協会WEBにて発表する。

(4) 選考大会成立レース数：成立したレース数が3レース未満の大会は選考大会としない。その大会でのクオリファイ数は、当該大会直後のランキング指定大会に移行される。

(5) タイの解き方

ランキングにおいてタイが発生した場合は、選考大会一覧表にある大会番号の高い順の成績からタイを解く。また小数点以下については四捨五入。

4 4.7級ユース世界選手権選考大会コースプラン (別紙2)

4.7級ユース世界選手権選考大会を実施するにあたり、各地域選手権大会が可能な限り同様に実施されるため、下記コースの採用と実施に向けた協力をお願いします。

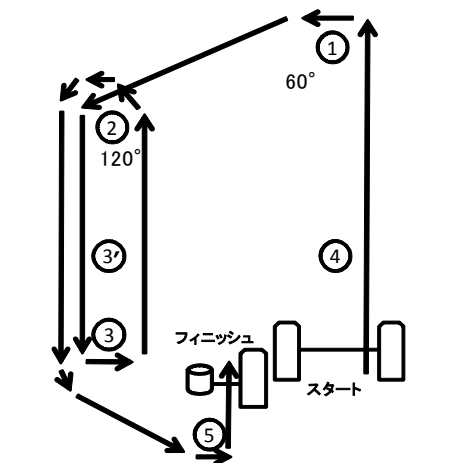
特に4.7級の帆走スピードがラジアル級、スタンダード級に比べ著しく差が生じる8ノット以下の風域において、(ダッシュ)マークコースの採用をご検討ください。

4.7 級ユース世界選手権選考大会 一覧表 (クオリファイ割り振り)

大会番号	期日	日数	大会名		大会選考枠数	M	W	ランキング 対象大会
1	9月14日－15日	2	秋の北海道選手権	函館	2	1	1	
2	9月21日－23日	3	関東選手権	江の島	2	1	1	☆
3	9月	2	秋の九州選手権	熊本	2	1	1	
4		2	秋の東北選手権	調整中	2	1	1	
5	10月5日－6日	2	秋の中国選手権	鳥取	2	1	1	
6	10月19日－20日	2	関西選手権	宮津	2	1	1	
7	10月末	2	四国選手権	高松	2	1	1	
8	11月22日－24日	3	全日本レーザー4.7選手権	唐津	5	3	2	☆
9	2月8日－9日	2	ミッドウィンター選手権	江の島	3	2	1	☆
10	5月4日－6日	3	JOCジュニアオリンピックカップ	唐津	U-18 2/2 U-16 1/1(*2)	3	3	☆
						男子	15	
						女子		13
						総枠数	28	

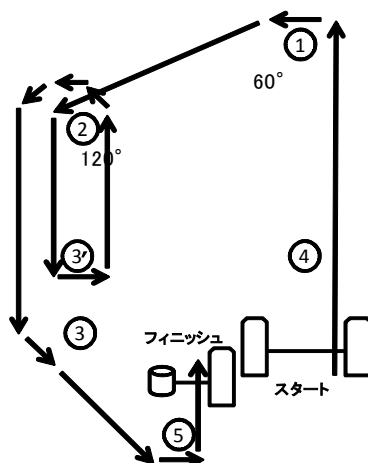
4.7 級参加大会 コースプラン *ダッシュマーク使用タイプ

トラペゾイドコース
スタンダード、ラジアル級



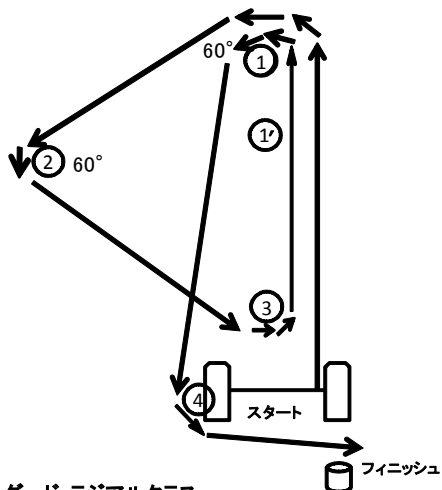
アウターループ (スタンダード・ラジアルクラス)
スタート→①→②→③→②→③→⑤→フィニッシュ

4.7級 *ダッシュマーク使用タイプ



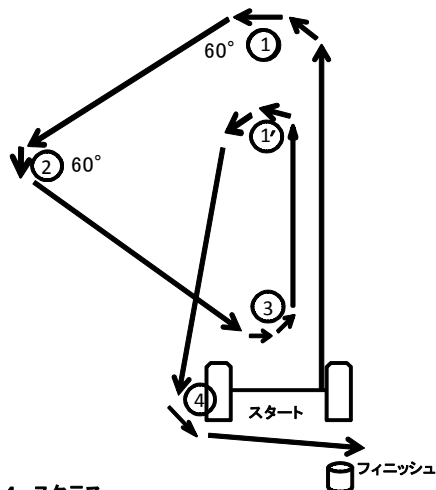
アウターループ (4.7クラス)
スタート→①→②→③'→②→③→⑤→フィニッシュ

トライアングル+ソーセージコース
スタンダード、ラジアル級



スタンダード・ラジアルクラス
スタート→①→②→③→①→④→フィニッシュ

4.7級 *ダッシュマーク使用タイプ



4.7クラス
スタート→①→②→③→①'→④→フィニッシュ

海面、エントリー数等により上記コースの設定が出来ない場合はソーセージコースにて対応することが出来る